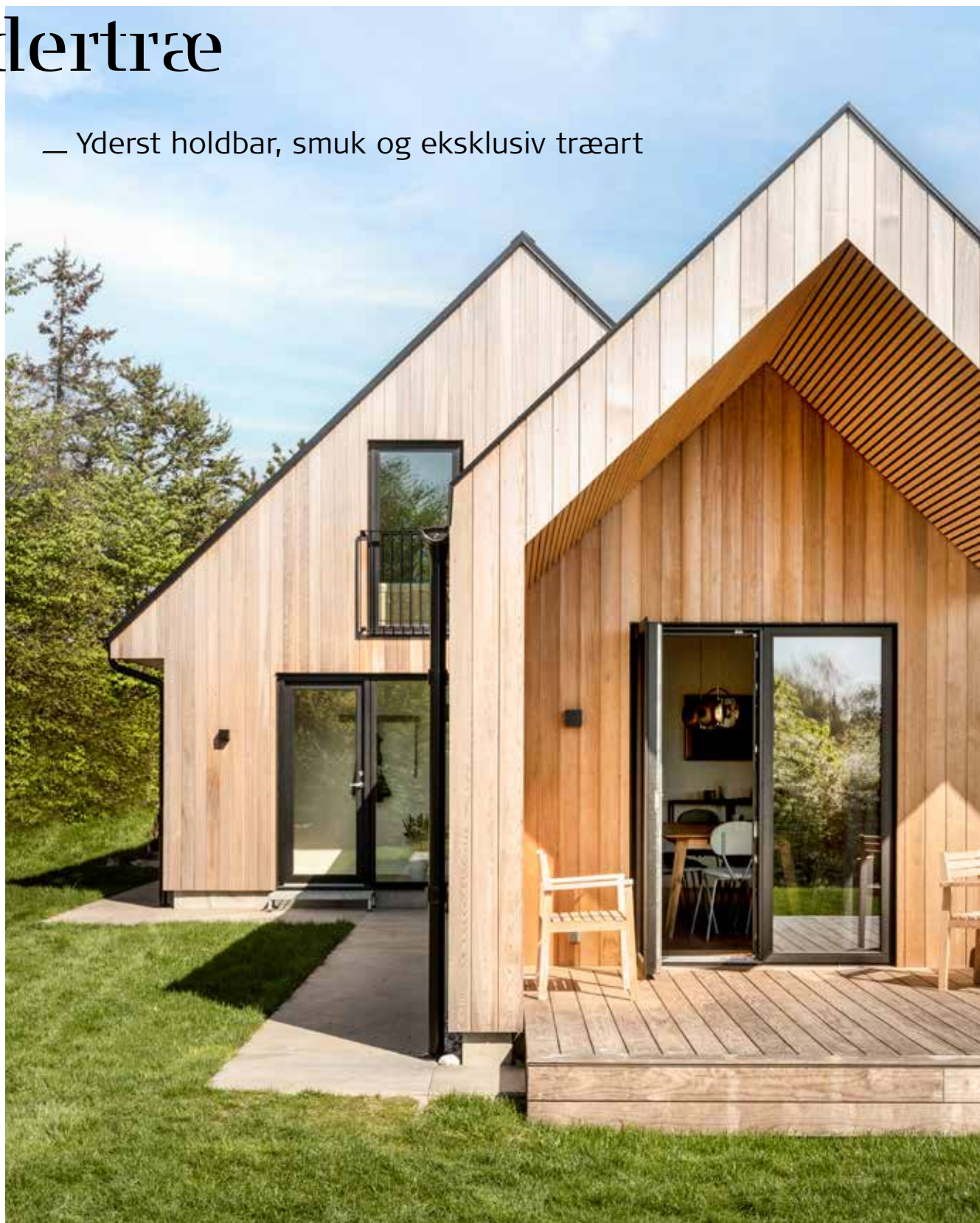


Frøslev Cedertræ

— Yderst holdbar, smuk og eksklusiv træart



Frøslev Cedertræ

Frøslev Cedertræ (Western Red Cedar) er en smuk og eksklusiv træart fra Canada, der er naturligt modstandsdygtig over for råd, svampe- og insektangreb. Træet har en flot rødbrun farve, er nærmest knastfri og er noget af det smukkeste, du kan bruge til facade- og terrassebeklædning. Cedertræ er desuden ekstremt holdbart med en dokumenteret funktionstid på minimum 50 år på facader.



epddanmark.dk



PEFC-CERTIFICERET

PEFC er en internationalt anerkendt mærkningsordning for bæredygtig skovforvaltning og sikrer en miljømæssig forsvarlig, socialt gavnlig og økonomisk levedygtig skovforvaltning for nuværende og fremtidige generationer.



Projekt: Aboretet | Profil: W436 R



9 GODE GRUNDE TIL AT VÆLGE FRØSLEV CEDERTRÆ

- // Næsten knastfrit
- // Formstabil og næsten spændingsfrit
- // Lav vægt/densitet
- // Modstandsdygtig over for trænedbrydende råd, svamp og insektangreb
- // Smukke farvenuancer fra lysegul over brun til rødbrun
- // Patinerer til sølvgrå farve
- // Kan overfladebehandles
- // Er nemt at lime, skære, save og sømme i
- // Meget holdbart (biologisk holdbarhedsklasse 2)

Produkter og brand



Produkter

Frøslev Cedertræ importeres i såvel originalvarer som i rusavede dimensioner. Originalvarerne anvendes til facadeprofiler, terrassebrædder og tagbeklædning. Det rusavede træ videreføres til specielle facadeprofiler. Vi lagerfører de mest populære originale profiler samt et stort udvalg af rusavede dimensioner.

Canadisk cedertræ vokser langs den amerikanske og canadiske stillehavskyst. Træerne kan blive op til 800 år gamle med en højde på 60-80 meter og en diameter på 80-240 cm. Stammernes store dimensioner betyder, at brædderne fås næsten knastfrie og af høj kvalitet. Træet indeholder fra naturens side "Thujapliciner", som er råd- og svampehindrende stoffer, der gør, at træet kan anvendes ubehandlet og opnå en funktionstid på mere end 50 år på facader.



Projekt: Casa Ry | Profil: W548H

Brand

Facadeprofiler kan brandimprægneres med Frøslev FRX brandimprægnering.

Beklædning til småhuse

Frøslev Cedertræ opfylder kravet til det, som tidligere hed et klasse B materiale, og som i dag betegnes D-s2, d2. Kravet er opfyldt ved klassifikationsprøvning i henhold til de fælles europæiske brandklasser.

Frøslev Cedertræ fås i mange forskellige profiler, men skal monteres som regnskærm. For yderligere information se montagevejledning på frøslev.dk

Beklædning til kontorbyggeri, forsamlingslokaler etc.

Frøslev Cedertræ med FRX brandimprægnering opfylder materialekravet B-s1, d0 og er godkendt ved klassifikationsprøvning i henhold til de fælles europæiske brandklasser.

Det betyder, at Frøslev Cedertræ profiler kan anvendes som facadebeklædning, hvor kravet til træet er B-s1, d0.

Se aktuel ydeevnedeklaration (DoP) på frøslev.dk

Hvis profilerne monteres korrekt, kan de derfor anvendes som regnskærm på bygninger med gulv i øverste etage højst 22 m over terræn.

Patinerings og vedligehold

Patinerings

Alt træ nedbrydes af solens ultraviolette stråler – det gælder også Frøslev cedertræ. Men hastigheden, hvormed træet patinerer, varierer afhængig af, om den pågældende facade fx er behandlet eller ubehandlet, vender mod syd eller nord, og om træet er delvist beskyttet af et tagudhæng.

Arkitekturen har stor betydning for facadens patinerings. Er cedertræet monteret, så det helt eller delvist er beskyttet fra sol og regn, vil det ikke eller kun i begrænset omfang patinere.

Alger fjernes med en algefjerner / trærens, og er der stadig sorte pletter af skimmel, kan disse forsøges fjernet med en skimmelfjerner.

Farvenuancer

Cedertræets kernetræ varierer fra naturens side fra lysegule og brune til rødbrune, mørke farver. Splinten er hvid eller hvidgullig. Der forekommer meget sjældent splintved i cedertræ fra Frøslev.

Ubehandlet cedertræ skifter farve med tiden og vil patinere til en smuk sølvgrå nuance. Vær opmærksom på, at ubehandlet cedertræ kan afgive farve til en filset/ pudset væg.

Ønsker du at bevare træets varme farve, skal det behandles med transparent pigmenteret cedertræsolie. Oliebehandlet træ vil fremstå en del mørkere i farven end ubehandlet. Brandimprægnerede brædder vil patinere væsentligt langsommere og mere ujævnt end ubehandlede brædder og vil, ligesom oliebehandlet træ, også fremstå mørkere.



Projekt: Sommerhus, Norsminde



Ved levering er Frøslev Cedertræ ikke farvesorteret. For at opnå et flot udtryk, kan man evt. farvesortere brædderne ved montering.

Råd og svamp

En af cedertræets mest værdifulde egenskaber er modstandsevnen overfor råd og trænedbrydende svampe. Cedertræ er en af de træarter, som har den længste naturlige holdbarhed. Cedertræets modstandsdygtighed skyldes forekomsten af råd- og svampehindrende stoffer kaldet "Thujapliciner". Et andet forekommende stof, kaldet "Thuja Acid", gør træet modstandsdygtigt overfor insektangreb. Med den rigtige konstruktion sikrer disse egenskaber en nem vedligeholdelse.

Efterbehandling

Der kan være risiko for angreb af overfladeskimmel. Dette kan fjernes ved at bruge egnet skimmelmiddel i overensstemmelse med producentens anvisninger.

Ønsker du at bevare cedertræets gyldne farve så vidt muligt, skal træet overfladebehandles med transparent pigmenteret cedertræsolie. Ved overfladebehandling skal alle kanter samt forside behandles to gange før og en gang efter montage. Forvent vedligeholdelse af udvendige facader en gang årligt for at opnå et ensartet gyldent udseende frem for en overflade, som er delvis grå/bleget og gylden.

Værnemidler

Vi anbefaler, at du bruger handsker ved håndtering af Frøslev Cedertræ. I forbindelse med forarbejdning og kapning er det vigtigt at anvende en effektiv udsugning samt ånde- og drætsværn og beskyttelsesbriller.

Fugtswind



Projekt: The Nordic Barnhouse | Profil: 21x147 mm R



Formstabilitet

Canadisk cedertræ er en af de mest fugtstabile nåletræsarter. Det skyldes, at træets fibermætningspunkt er helt nede på 22 %, hvorimod fyr og gran er ca. 30 %.

Alle træarter optager og afgiver fugt afhængig af den omgivende luftfugtighed, således fugtindholdet opnår en tilstand af ligevægt. Frøslev Cedertræ udmærker sig ved sin formstabilitet, hvorfor kastninger og vridninger er reduceret til et minimum.

Densitet

Canadisk cedertræ har en densitet på mellem 330-420 kg/m³ efter konditionering til ca. 9-10 % træfugtighed. Ved 19 % træfugtighed (skibningstørt) er densiteten ca. 370 kg/m³. Nordisk nåletræ, som anvendes til facadebe-

klædning, har ved samme træfugtighed en densitet på cirka 430 kg for gran og cirka 450 kg for fyr.

Cedertræ kan som udendørsbeklædning kvælde og svinde. For at minimere fugtbevægelserne anbefaler vi at lagre træet udendørs inden monteringen. Lagringstiden afhænger af fugtindholdet ved modtagelse. Benyt følgende retningslinjer:

Standardbeklædningen, som er ovntørret til omkring 16-18 %, kan monteres med det samme. Er brædderne våde på overfladen, er det en god ide at lufttørre dem inden monteringen. Er du i tvivl, anbefaler vi at måle fugtindholdet. Vær dog opmærksom på, at gængse fugtighedsmålere kan være misvisende. Det gælder især, hvis træet er brandimprægneret.

Fugtsvind

Svind målt i %	fra grøn tilstand til (min. 25 % fugtindhold)			fra tørret tilstand til (15 % fugtindhold)		
	15 %	12 %	6 %	15 %	12 %	6 %
Svindretning	15 %	12 %	6 %	15 %	12 %	6 %
Radiær (i stammens tykkelse)	0,96	1,2	1,8	0	0,3	1,0
Tangentiel (= cirkulært/langs årringene)	2,0	2,6	3,8	0	0,7	2,1
Aksialt (i længderetningen)	0,02	0,02	0,02	0,01	0,01	0,01

Varighedsklasse



Projekt: Skolen på Duevej



Kvalitet og varighed

I Europa bliver træarter inddelt i fem klasser efter deres holdbarhed. I skemaet nedenfor ser du canadisk cedertræ placeret i forhold til en række andre træarter.

Den biologiske holdbarhedsklasse for de træarter, der er nævnt i skemaet, gælder udelukkende kernetræ, da splintved for ubehandlet træ klassificeres som "ikke varig". Det gælder dog ikke ThermoWood®, Abodo og ThermoAsk.

Frøslev Cedertræ produceres af den bedste kvalitet, som består af rent kernetræ med meget få knaster. Funktionstiden for disse profiler anvendt ubehandlet som facadebeklædning er mere end 50 år. Anvendes der et råmateriale fra yngre træer, som typisk er mere knastrige, eller fra knastrige ældre træer, vil varigheden være noget mindre. Funktionstiden for ubehandlede facadeprofiler i et sådant råmateriale vil typisk være under 30 år.

Klasse 1 Meget varig	Klasse 2 Varig	Klasse 3 Moderat varig	Klasse 4 Ringvarig	Klasse 5 Ikke varig
ThermoAsk	ThermoWood Fyr	Dansk Thuja (Cedertræ)	Europæisk Lærk	Ahorn
Abodo	Nordamerikansk Cedertræ	Cypres	Rødgran	Bøg
Teak	Sature	Yellow cypress	Skovfyr	Ask
Merbau	Eg	Nordamerikansk Douglas	Rødeg	Radiata pine
Merbau	Bangkirai		Europæisk Douglas	

Kilde: træ.dk og egne tests

Fastgørelse og inddækninger



Projekt: Ecco konferencecenter



Frøslev Cedertræ har gode egenskaber ved sømning og boring. Selvom træet virker let, har det smalle årringe og er knastfattigt. Det giver et næsten spændingsfrit materiale, som nedsætter flækningsrisikoen ved sømning og boring. Ønsker du at anvende skruer til fastgørelse af facadebeklædningen, anbefaler vi forboring i endetræet.

Det er vigtigt at være meget opmærksom på sømmaterialet. De naturlige svampe- og rådhindrende stoffer i canadisk cedertræ er sure, og de vil derfor korrodere de fleste metaller. Fastgørelse skal derfor være med A4 rustfri stål. Samme forhold gør sig gældende ved metalinddækning. Se de forskellige metaller i skemaet nedenfor.

Inddækningsmuligheder

Inddækningsmuligheder anvendt med cedertræ	Over træet	Under træet
Inddækninger i rustfrit stål	Ok	Ok
Inddækninger i almindelig zink	-	-
Inddækninger i Rheinzink	Ok	Ok*
Inddækninger i kobber	Ok	Ok
Inddækninger i plastic	Ok	Ok
Inddækninger i jern	-	-
Inddækninger i varmemeforzinket/galvaniseret jern	-	Ok
Inddækninger i aluminium rå	-	-
Inddækninger i coated aluminium	Ok**	Ok
Inddækninger i cedertræ	Ok	Ok

*De råd- og svampehindrende stoffer i cedertræet vil misfarve metallet. Der sker dog ingen korrosion (kilde: Rheinzink).

** Selvom aluminiumet er coated, vil den, hvor den er kappet på længde, fremstå ubehandlet og kunne misfarve cedertræet.

Fastgørelse og montering

Rustfri stål

For at undgå rustdannelse og misfarvning af træet til udvendig beklædning anbefaler vi at bruge rustfri stål-søm A4. Det samme forhold gælder al anden form for inddækninger og andre metaldele, der kommer i kontakt med cedertræ. Se inddækningsmuligheder på side 13, eller kontakt den pågældende leverandør, hvis du er i tvivl.

Placering

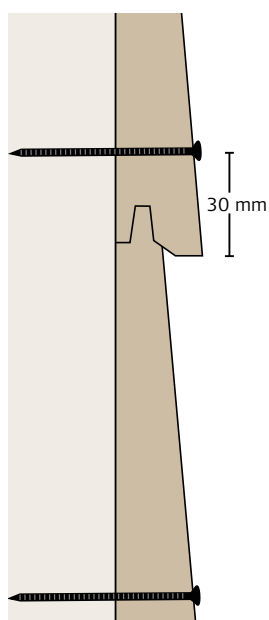
Placeringen af sømmene afhænger af profiltyper. Generelt skal der tages højde for fugtbevægelser i træet. Det betyder, at sømning gennem flere overlappende lag skal undgås, da det forhindrer indbyrdes uafhængige fugtbevægelser.

Brædder med nominal bredde til og med 150 mm kan sømme med et søm. For større bredder skal der sømme med to søm.

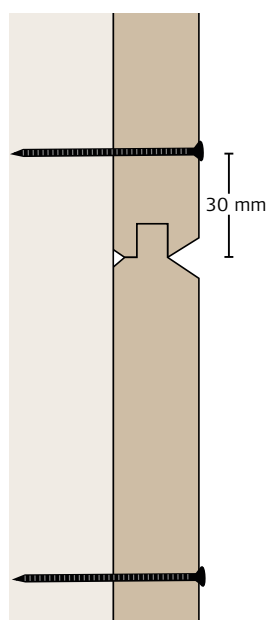




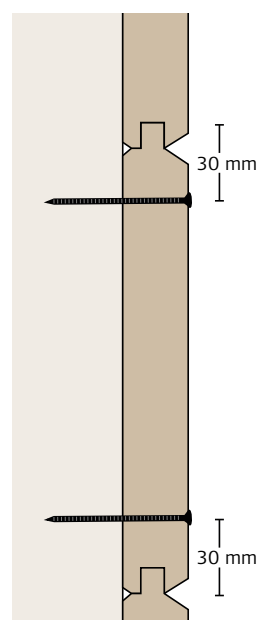
Projekt: Musholm, ferie- og sportscenter, Korsør



Figur 1
Profil W336
 143 mm klink med fer og not
 (1 søm pr. bræt)



Figur 2
Profil W436
 93-143 mm med fer og not
 (1 søm pr. bræt)



Figur 3
Profil W438
 193 mm med fer og not
 (2 søm pr. bræt)

Montage og inddækningsløsninger



Projekt: 79&Park, Stockholm

Inddækningsløsninger

Inddækning af vinduer og døre kan løses ved at montere 25 mm brædder på siderne stående vinkelret på facaden, dog må de ikke være i tæt kontakt med bundbrættet. I toppen af vinduer og døre samt i bunden af vinduer kan man vandret montere et 25 mm bræt med et fald ud af på minimum 1:3. Hvis vinduet eller døren sidder meget udsat for vejr og vind, anbefales det at anvende metalinddækninger over og under vindues-/dørkarme.

Metalinddækninger må ikke være af almindelig zink eller aluminium, idet disse metaller misfarver cedertræ. Special zink, rustfri stål eller kobber anbefales i stedet. Kontakt altid inddækningsleverandøren inden montage for at sikre produktets egnethed.

Inddækningerne langs vinduernes lodrette sider bør afskæres skråt forneden. Den nederste metalinddæk-

ning skal føres ind under sideinddækningen. Man kan eventuelt fuge mellem vindues- og dørrammen og inddækningen.

Mellem beklædningen og inddækningen skal der være 3-5 mm mellemrum for at give plads til fugtbetingede bevægelser. Inden inddækningerne monteres, skal der sikres tilstrækkelig tætning mellem vinduesramme og vindgips.

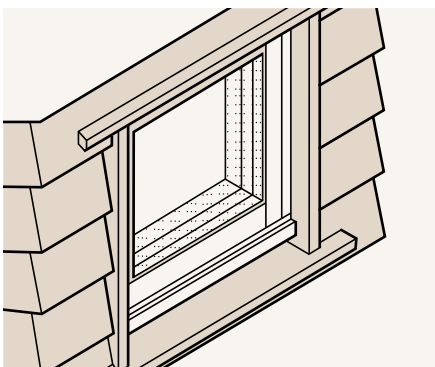
Hjørnesamlinger

Ved indvendige og udvendige hjørneløsninger skal bræddebeklædningen stødes op imod en hjørnestolpe/hjørneprofil. Beklædningen afkortes 3-5 mm fra hjørneløsningen, hvorved der gives plads til fugtbetingede bevægelser. Til indvendige hjørner kan man anvende en 43 x 43 mm lægte. Til udvendige hjørner er en 50 x 75 mm speciel hjørneprofil velegnet (se figur 5).

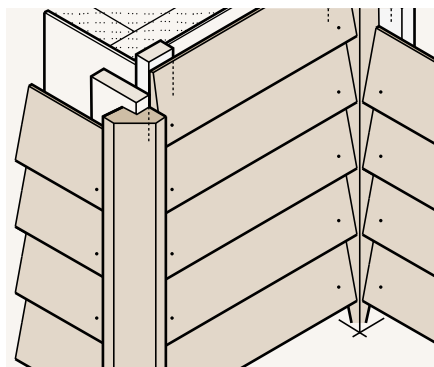


Montage

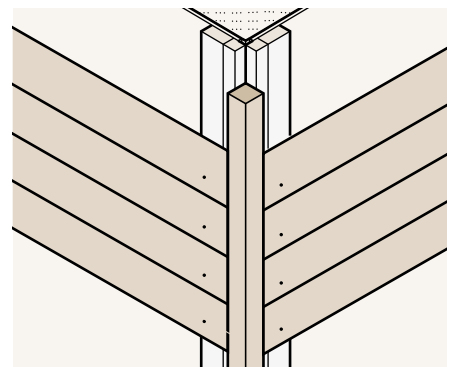
Find montagevejledninger
på frøslev.dk



Figur 4
Eksempel på inddækningsløsning af vindue



Figur 5
Eksempel på udvendig hjørnesamling



Figur 6
Eksempel på skjult hjørnesamling

Tagspån



Projekt: Witt Dome, Herning

I Skandinavien har vi en lang tradition for spån – lige fra norske stavkirker til danske møllehuse. Canadisk cedertræ tagspån fremstår med en savet overflade, til forskel fra de håndkløvede tagspån, og er fremstillet af store cedertræblokke. Frøslev cedertræ tagspån leveres klar til montage.

Fordele

- // Med sin modstandsevne overfor råd samt vind og vejr er canadisk cedertræ tagspån velegnet til tagbeklædning.
- // Patinerer med tiden til en smuk sølvgrå farve.
- // Grundet sin lave vægt kan det betegnes som let tag.
- // Canadisk cedertræ er en fugtstabil træart, hvilket betyder, at tagspånenes udvidelser og sammentrækninger er minimale.
- // Tagspånene er spejlskåret, hvilket betyder at vridningerne er små. Det er en fordel ved montage og mindsker risikoen for fremtidige skader.

Brandgodkendelse

Tagbeklædning af canadisk cedertræ tagspån er Broof-(T2) godkendt. Det betyder, at tagflader af canadisk cedertræ tagspån rent brandmæssigt er ligestillet med fx beton- og tegltag.

Brandgodkendelsen forudsætter, at efterfølgende monteringsvejledning følges, og at de anvendte materialer er nøjagtigt som beskrevet i godkendelsen.

Vedligeholdelse

Canadisk cedertræ tagbeklædning kræver ingen vedligeholdelse. Behandling med olie eller træbeskyttelse er derfor overflødig. Det vil dog forlænge tagspånenes levetid, hvis ophobning af mos, løv eller lignende fejles væk en gang om året.

Dimensioner

Canadisk cedertræ tagspån	
Bredder	Faldende bredder fra 7,5-30 cm
Længder	Ca. 40,5 cm
Tykkelser	Kileformet med tykkelse fra 3-10 mm
Underlag	18 mm gran krydsfiner III/III til tag

Canadisk cedertræ tagspån	
Bredder	Ca. 8,5/9 cm
Længder	Ca. 45,7 cm

Forbrug

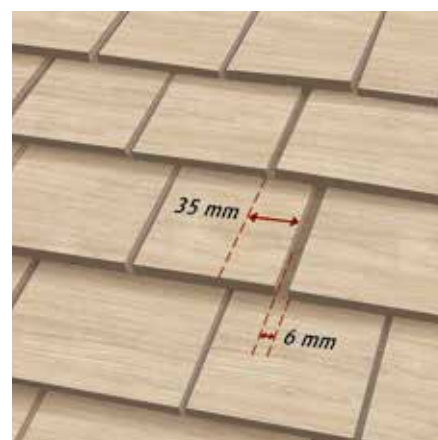
Taghældning	min. 15°	min. 20°	min. 30°
Antal m ² pr. bundt	1,65	1,90	2,30
Overlapping	Ca. 31,5 cm (12 ½")	Ca. 30,5 cm (12")	Ca. 28 cm (11")
Synlig længde	Ca. 9 cm	Ca. 10 cm	Ca. 12,5 cm



Figur 7
Korrekt placering af skjult montage med klammer



Figur 8
Oplægning af tagrygninger og grater



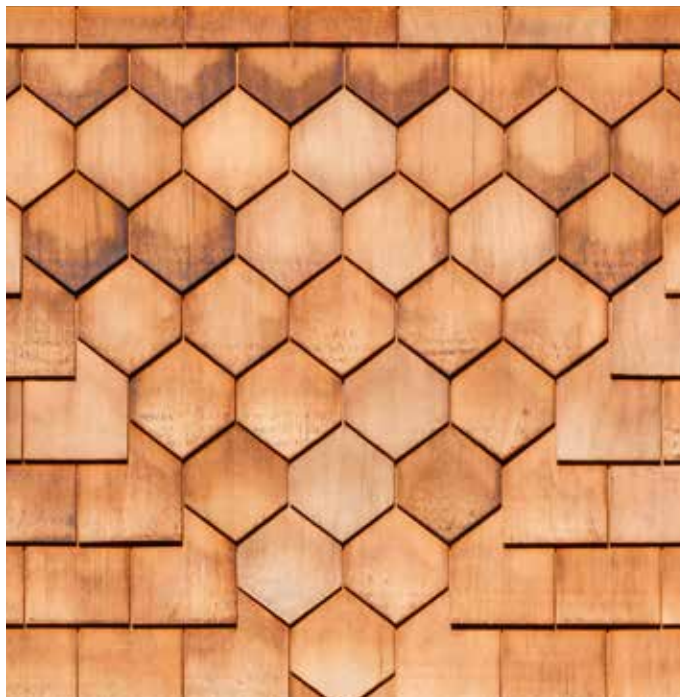
Figur 9
Korrekt oplægning ved skiftende bredder

Vægspån

Canadisk cedertræ vægspån er en tagspån monteret lodret på en facade. Vægspånen giver facaden et rustikt og smukt særpræg.



Projekt: Sergelhuset, Stockholm



Vedligeholdelse

Canadisk cedertræ vægspån kan overfladebehandles med en pigmenteret facadeolie eller anvendes ubehandlet. Inddækninger kan udføres i rustfri stål eller kobber.

Dimensioner

Canadisk cedertræ vægspån	
Breder	Faldende bredder fra 7,5-30 cm
Længder	Ca. 40,5 cm
Tykkelser	Kileformet med tykkelse fra 3-10 mm
Underlag	18 mm gran krydsfiner III/III til tag. Alt. 25 x 50 mm afstandsliste
Max. synlig længde	180 mm (3,2 m ² / pr. bundt)
Overlap	225 mm



Projekt:
Det Grønlandske Hus, Aarhus



Projekt:
The Nordic Barnhouse



Projekt:
Sommerhus, Fjellerup



Projekt:
Boligforening Bällstaån

Livets træ

Canadisk cedertræ har en omfattende og lang historie. Arkæologiske fund peger på, at træet er brugt kontinuerligt i mange år – især i de indfødte samfund i Nordvestamerika, som kaldte træet "the giant arbor-vitæ", det vil sige "livets træ". De brugte træet til at konstruere alt fra boliger og totempæle og til at fremstille masker, redskaber, instrumenter, kanoer og ceremonielle genstande. Totempæle står stadig efter mere end 1000 år, hvilket understreger træets imponerede holdbarhed.



Projekt:
Ecco konferencecenter



Projekt:
Strandparken, Stockholm

VELKOMMEN TIL FRØSLEV

I Frøslev kender vi træ. Men ikke ud af det blå.

Siden 1931 har vi produceret og leveret kvalitetstræ til alt fra store byggerier til private boliger.

Med Danmarks største sortiment af innovative trævareprodukter af høj kvalitet og generationer af viden i bagagen tilbyder Frøslev hele pakken – så ethvert byggeri med træ kommer rigtigt fra start og kan bestå i mange år.

Læs mere på froslev.dk

Frøslev Træ A/S

Jens P. L. Petersens Vej 1, Frøslev

DK-6330 Padborg

T +45 74 67 06 00

Info@froeslev.dk

— FÅ VIDEN
OM TRÆ PÅ
FRØSLEV.DK

