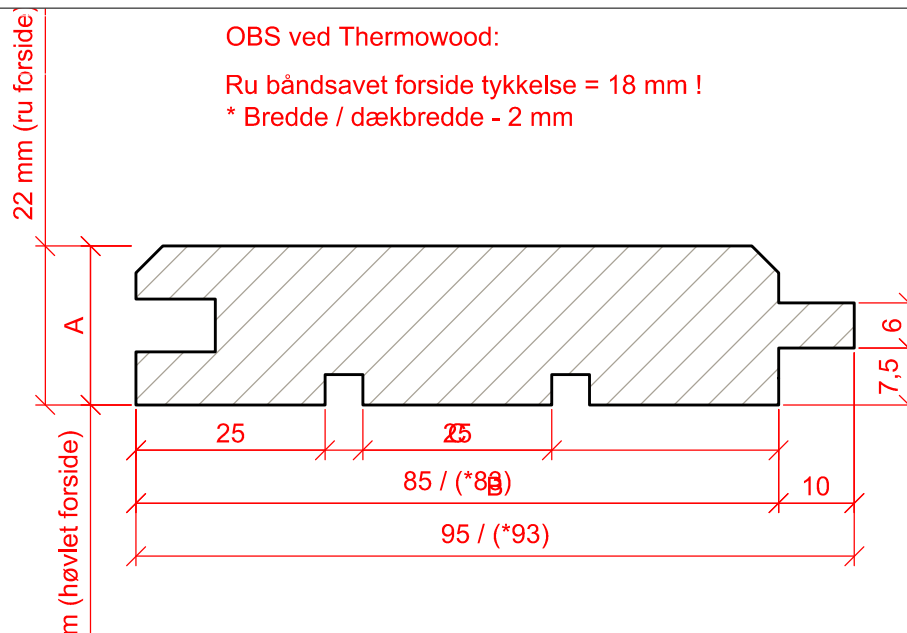


Profil: 2604 (FT 126)

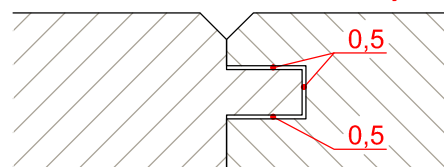


OBS ved Thermowood:

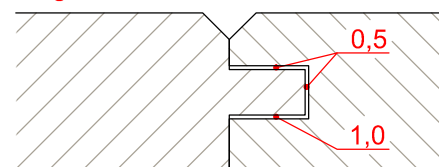
Ru båndsavet forside tykkelse = 18 mm !

* Bredden / dækbredde - 2 mm

Samledetalje / Verbindungsdetail



Ubehandlet



Malet

Råvare - Rohware: 25 x 100 mm

Tegning: Fyr / gran med høvlet forside!

Zeichnung: Kiefer / Fichte mit gehobelter Sichtseite!

Kontrolmål / Kontrolmaß = 100mm
Ved korrekt printerindstilling / Bei korrekter Druckereinstellung!

Tegningsdato: 01.01.2019

Materiale - Material	Forside - Vorderseite	A	B	C	Lbm/m2
Fyr / gran - Kiefer / Fichte	Høvlet* / ru** - Gehobelt* / rau**	21 / 22	95	85	11,76
Sib. lærk - Sib. Lärche	Høvlet* / ru** - Gehobelt* / rau**	21 / 22	95	85	11,76
Thermowood	Høvlet* / ru** - Gehobelt* / rau**	21 / 18	93	83	12,05

DK - Profil 2604 opfylder kravet til en *kl. 2 beklædning* / Euroclass K1 10 D-s2,d2 i træsorter med en nominel densitet på min. 400 kg/m³ og max. 25 mm bagved liggende hulrum.

DE - Profil 2604 erfüllt die Brandschutzklasse / Euroclass K1 10 D-s2,d2 bei Holzarten mit einem nominellen Raumgewicht über 400 kg/m³ und max. 25 mm hinterliegenden Hohlraum.

Profil: 2604 (FT 126)

* Høvlet = glat-, paintcut-, strukturhøvlet eller børstet
* Gehobelt = glatt-, paincut-, struktur gehobelt oder gebürstet
** Ru = båndsavet forside
** rau = Bandsägenschnitt
Øvrige træsorter spørg venligst! - Sonstige Holzarten auf Anfrage!